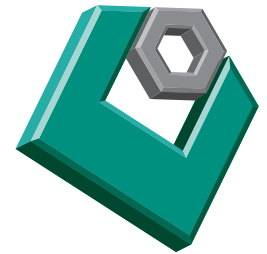


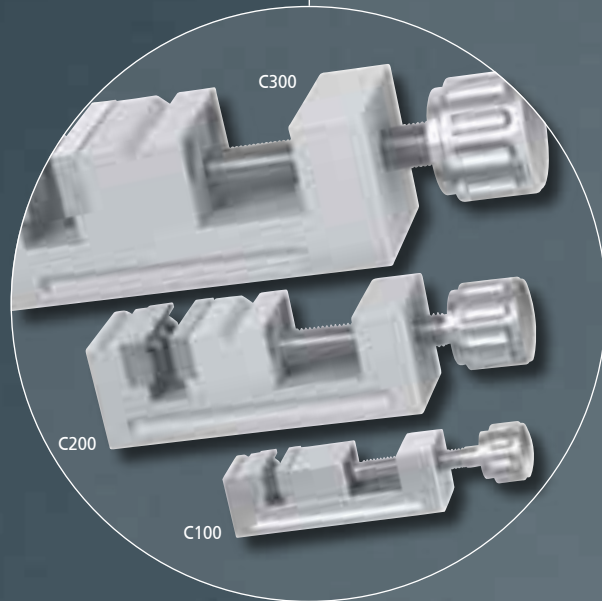
# Zubehör für optisches Messen

## Accessoires pour la mesure optique

### Accessori per la misura ottica



**FUTURO** TOP LINE



#### Präzisionsschraubstock FUTURO

- Hartverchromte Ausführung • Winkelgenauigkeit 0.01 mm
- Spannbacken rostfrei und gehärtet • Spannbacken auswechselbar
- Fix-Spannbacke mit Prismen • Bewegliche Spannbacke glatt

#### Etau de précision FUTURO

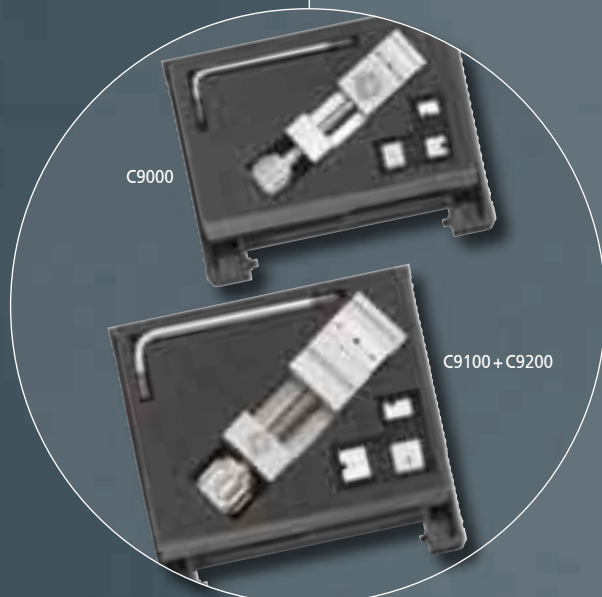
- en revêtement chromé dur • précision d'angle 0.01 mm
- mors en acier inoxydable, trempés • mors interchangeables
- mors fixe avec rainures en • mors mobile lisse

#### Morsa di precisione FUTURO

- con rivestimento in cromo indurito • precisione d'angolo 0.01 mm
- morsetti in acciaio inossidabile indurito • morsetti sostituibili
- morsetto fisso con incavi prismatici • morsetto mobile liscio

#### BRW 143810

C100: 15 x 15 x 50 mm / C200: 25 x 25 x 75 mm / C300: 35 x 35 x 100 mm



#### Schraubstock-Set FUTURO

inkl. Präzisionsschraubstock, Spannbackensatz und Torx-Schlüssel

#### Set d'étau FUTURO

inclus étau de précision, jeu de mors et clé TORX

#### Set morsa FUTURO

Inclusa morsa di precisione, gioco di morsetti e chiave TORX

#### BRW 143810

C9000: 15 x 15 x 50 mm / C9100: 25 x 25 x 75 mm / C9200: 35 x 35 x 100 mm



1



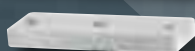
2



3



6



5



4



**1 BRW 143812**  
Teilapparat / Diviseur / Divisore

**2 BRW 143812**  
Schwenkbares Stativ / Support flottant / Supporto orientabile

**3 BRW 143812**  
Spannbacken-Satz / Jeu de mors / Set di morsetti

**4 BRW 143810**  
Präzisionsschraubstock / Etai de précision / Morsa di precisione

**5 BRW 143812**  
Präzisionsprismen / Prismes de précision / Prismi di precisione

**6 BRW 143812**  
Aufnahmeplatte zu Stativ / Plateau de fixation pour support /  
Piastra di fissazione per supporto