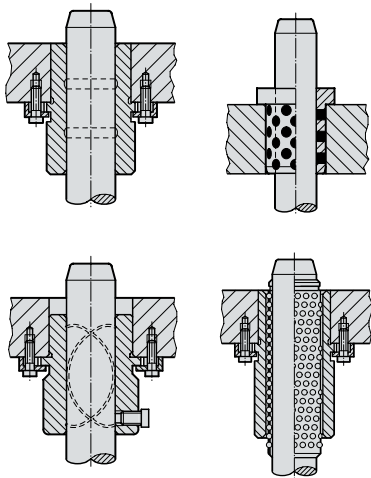


Technische Information

Führungssäulen-Führungsbuchsen-Auswahlmatrix



Führungssäulen

	2021.17.	2021.19.	2021.58.	2021.44.	2021.46.	202.55.	202.24.	2020.63.	2020.64.	2020.62.	2020.60.	2022.25.	2022.16.4.5.	2022.12.	2022.15.	2022.16.	2022.19.	2022.29.	2021.29.	202.29.	202.31.	
	R ₁	R ₁	R ₂	R ₂	R ₂	R ₂	R ₂	R ₂	R ₂	R ₂	R ₂	R ₄	R ₄	R ₄	R ₄	R ₄	R ₄	R ₄	R _{2.5}	R _{2.5}	R _{2.5}	
	.30	.20	.10	h3	.30	.20	.10	h5	h5	h5	h5	h5	h5	f6	f6	f6	f6	f6	h4	h4	h4	
Führungsbuchsen	Oberflächenqualität	Toleranzbereich	Toleranzen für ø40	-0.004 -0.007	-0.002 -0.004	0 -0.002	0 -0.004	-0.004 -0.007	-0.002 -0.004	0 -0.011	-0.025 -0.041	-0.002 -0.007										
Kugelführungsbuchsen	2061.44. 206.49. 2061.47. 2081.67. 2091.67. 2091.44. 2091.45. 2091.46. 2031.41. 2031.44.	2081.44. 2081.45. 2081.46. 2081.47. 2081.49. 210.44. 210.45. 210.46. 2031.42.	R ₂	.10	-0.006 -0.008	● ¹	● ¹	● ¹	● ¹	● ¹	● ¹	● ¹	● ¹	● ¹	● ¹	● ¹	● ¹	● ¹	● ¹	● ¹	● ¹	● ¹
Säulenblöcke mit Kugelführungsbuchsen			R ₂	.20	-0.008 -0.010	● ¹	● ¹	● ¹	● ¹	● ¹	● ¹	● ¹	● ¹	● ¹	● ¹	● ¹	● ¹	● ¹	● ¹	● ¹	● ¹	● ¹
			R ₂	.30	-0.010 -0.013	● ¹	● ¹	● ¹	● ¹	● ¹	● ¹	● ¹	● ¹	● ¹	● ¹	● ¹	● ¹	● ¹	● ¹	● ¹	● ¹	● ¹
Sinterführungsbuchsen	2031.31. 2031.34. 2031.38. 2051.32. 2091.31. 2091.32. 2091.34.	2081.31. 2081.32. 2081.33. 2081.34. 2081.35. 210.31. 210.34. 210.35.	R ₂	.10	+0.014 +0.010	● ¹	● ¹	● ¹	● ¹	● ¹	● ¹	● ¹	● ¹	● ¹	● ¹	● ¹	● ¹	● ¹	● ¹	● ¹	● ¹	● ¹
Säulenblöcke mit Sinterführungsbuchsen			R ₂	.20	+0.018 +0.014	● ¹	● ¹	● ¹	● ¹	● ¹	● ¹	● ¹	● ¹	● ¹	● ¹	● ¹	● ¹	● ¹	● ¹	● ¹	● ¹	● ¹
			R ₂	.30	+0.024 +0.018	● ¹	● ¹	● ¹	● ¹	● ¹	● ¹	● ¹	● ¹	● ¹	● ¹	● ¹	● ¹	● ¹	● ¹	● ¹	● ¹	● ¹
Führungsbuchsen ECO-Line Bronze mit Festschmierstoff- ringen	2081.71. 2081.74. 2081.75.	2091.71. 2091.72. 2091.74.	R ₂	H6	+0.016 +0.003	●	●	●	●	●	●	●	●	●	●	●	●	●	●	●	●	●
Führungsbuchsen bronzebeschichtet	2081.81. 2081.84. 2081.85.	210.85.	R ₂	IT5	+0.015 +0.004	●	●	●	●	●	●	●	●	●	●	●	●	●	●	●	●	●
Führungsbuchsen ECO-Line bronzeplattiert	2081.91. 2081.94. 2081.95.		R ₂	H5	+0.011 +0.003	●	●	●	●	●	●	●	●	●	●	●	●	●	●	●	●	●
Führungsbuchsen mit Fest- schmierstoff	2085.70. 2085.72. 2087.70.	2031.70. 2087.71. 2087.73. 2082.71.	R ₂	H7	+0.025 0	●	●	●	●	●	●	●	●	●	●	●	●	●	●	●	●	●
Säulenblöcke mit Führungsbuch- sen mit Festschmierstoff						●	●	●	●	●	●	●	●	●	●	●	●	●	●	●	●	●
Führungsbuchsen mit Fest- schmierstoff	2085.71.		R ₂	E7	+0.075 +0.050	●	●	●	●	●	●	●	●	●	●	●	●	●	●	●	●	●
Führungsbuchsen mit Fest- schmierstoff	2086.70. 2052.70.	2032.70.	R ₂	F7	+0.050 +0.025	●	●	●	●	●	●	●	●	●	●	●	●	●	●	●	●	●
Führungsbuchsen mit Fest- schmierstoff	2102.70.	2102.71.	R ₂	G7	+0.034 +0.009	●	●	●	●	●	●	●	●	●	●	●	●	●	●	●	●	●
Führungsbuchsen mit Fest- schmierstoff	2086.71.		R ₂	C9	+0.182 +0.120	●	●	●	●	●	●	●	●	●	●	●	●	●	●	●	●	●

● = geeignet ●¹ = geeignet (siehe Katalog Seite D10/D11) ● = bedingt geeignet ✕ = nicht geeignet

Die Kombinationen sind als Empfehlungen zu sehen. Je nach Einbausituation und Verwendung ist eine vorherige Prüfung bzw. ein Test unerlässlich, da unterschiedliche Kombinationen ein anderes Führungsspiel (Gleitführungen) bzw. Vorspannungen (Kugelführungen) zur Folge haben.

Nutzungsbedingungen:
Keine Einschränkungen.

Verteiler:
Interne, externe Mitarbeiter, Vertretungen

Änderungsstand:
04.01.10 kleinere Korrektur Thiel
12.10.09 202.29/ 202.31. hinzu Thiel

Sprachen:
DE, GB, FR, IT, ES